

Krāsns "AVELON" lietošanas instrukcija

1. Tehniskie raksturojumi krāsnīm "AVELON"

Mūsu uzņēmums piedāvā 6 tipveida izmērus krāsnīm, ar dažādu jaudu no 7 līdz 50 KW. Visām krāsnīm ir vienāds darbības princips, uzdevums, lietojamā kurināmā veids un vadības sviras. Pamata atšķirības: jauda, izmēri, svars, konvekcijas cauruļu skaits, diametrs un izmantojamā dūmvada augstums.

Papildus aprīkojums.*

1. Apakšējais kolektors, kas tiek uzstādīts krāsns apakšējā daļā, kopā ar kanāla ventilatoru.

2. Augšējais kolektors, tiek uzstādīts krāsns augšējā daļā kopā ar apakšējo kolektoru un kanāla ventilatoru.

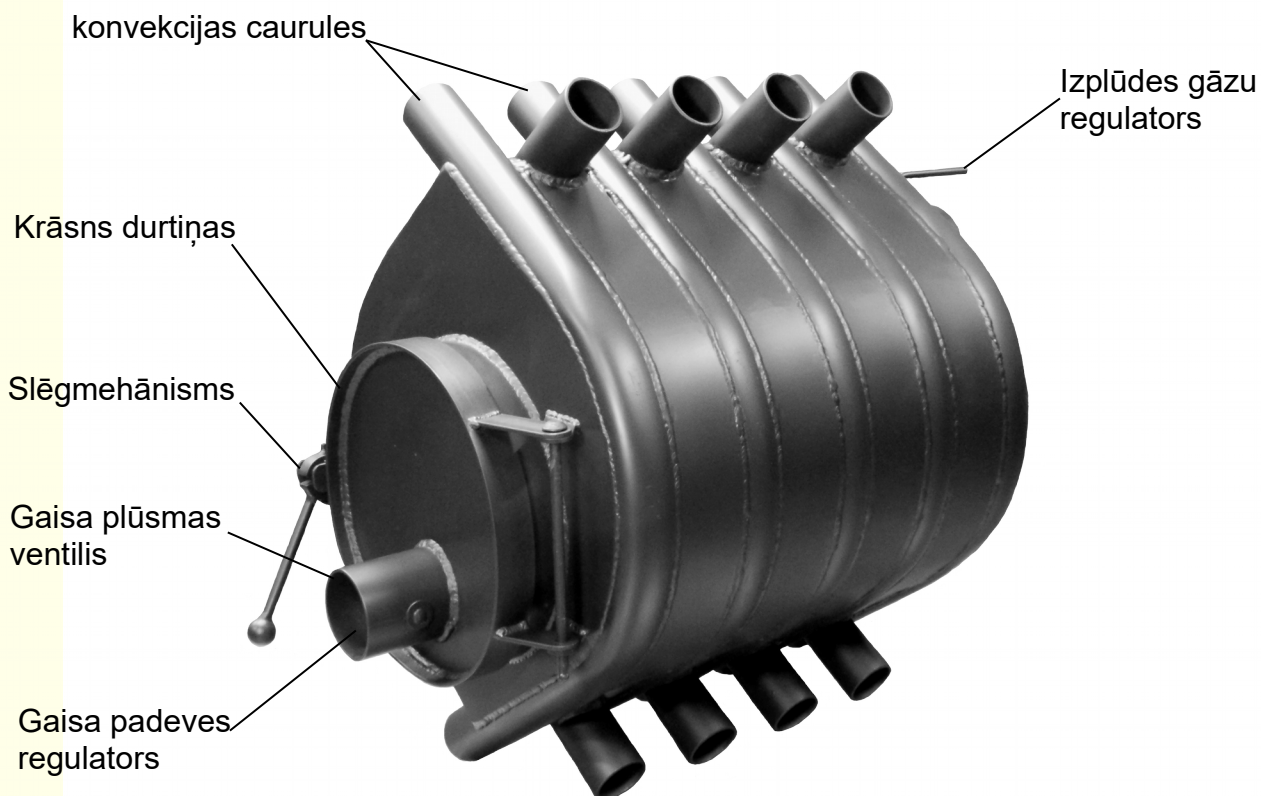
**Papildus aprīkojums nav iekļauts cenā un ir nopērkams atsevišķi.*

Parametra nosaukums	Tipveida krāšņu izmēri					
	00	01	02	03	04	05
Parametra nosaukums	00	01	02	03	04	05
Maksimālā jauda, KW	7	11	18	26	35	50
Apsildāmās telpas platība ,m3*	100	250	400	600	1200	2000
Malkas garums ,mm	400	500	650	750	800	900
Dūmvada diametrs, mm	127	127	159	159	159	200
Krāsns durtiņu diametrs, mm	260	310	310	310	400	400+280
Krāsns augstums ,mm	650	720	900	900	1070	1600
Krāsns platums ,mm	460	550	650	650	650	700
Krāsns garums ,mm	700	800	930	1100	1100	1100
Konvekcijas cauruļu skaits , gb.	7	9	11	14	14	14
Ieteicamais dūmvada augstums , m	5	6	6	7	7	7

** Apsildāmo telpu izmēri ir norādīti aptuveni, telpas silšanas efektivitāte ir atkarīga no vairākiem faktoriem, tādiem kā: siltuma zudumi, ventilācijas sistēmas esamība, griestu augstums, malkas mitrums un tās kvalitāte.*

2. Krāsns AVELON uzbūve

Krāsnij ir vienlaidmetināts metāla korpuss, ko ieskauj konvekcijas caurules ,priekšējā sienā atrodas: kurtuves durtiņas ar slēgmehānismu , ventilis ar gaisa padeves regulatoru. Aizmugurējā sienā atrodas dūmvada īscaurule un izplūdes gāzu regulators. Krāsns iekšpusē ir degšanas kamera, kas sastāv no divām kamerām: pirmreizējās un otrreizējās ,otrrreizējās kameras augšējā daļā atrodas inžektori papildus gaisa padevei. Krāsns korpuss ir nokrāsots ar speciālu karstumizturīgu krāsu.



3. Krāsns AVELON darbības princips

Darbības principa pamatā ir malkas gruzdēšana (degšana bez atklātas liesmas) un gazifikācija. Process notiek divos etapos, pirmreizējā kamerā degšanas laikā izveidojas koksnes gāzes, kas sadeg līdz galam otrreizējā kamerā, saņemot papildus skābekli no inžektoriem, kas izvietoti otrreizējās kameras augšdaļā. Šī procesa rezultātā notiek efektīva un ilglaicīga siltumenerģijas izstrāde, kura nonāk konvekcijas caurulēs, kas savukārt nodrošina siltumapmaiņu telpās. Aukstais gaiss tiek ievilkts konvekcijas caurulēs, un izejot tām cauri uzsilst, sasniedzot temperatūru 60-80°C

Papildus opcija:

1. Apakšējais kolektors kopā ar kanāla ventilatoru, paredzēts ātrai telpu uzsildīšanai, tas būtu aktuāli telpām kuras netiek izmantotas regulāri. Ventilators kopā ar kolektoru sūknē gaisu konvekcijas caurulēs, kur tas uzkarst un izejot saplūst ar auksto gaisu, nodrošinot ātru un vienmērīgu visas telpas uzsilšanu.

2. Augšējais kolektors kopā ar apakšējo kolektoru un kanāla ventilatoru ir domāts siltā gaisa padevei pa caurulēm uz citām istabām. Šī sistēma piemērojās ēkās ar dalītām telpām.

Augšējam kolektoram var būt divi vai vairāki izvadi, atkarībā no krāsns jaudas un apsildāmo istabu skaita.

4. Krāsns AVELON uzstādīšana.

Pirms darbu uzsākšanas saņemt sertificēta skursteņslauķa atļauju.

Drošai un efektīvai krāsns darbībai, jāpārlicinās, ka telpā kurā tiks uzstādīta krāsns ir nodrošināta svaiga gaisa padeve, kas vajadzīga malkas degšanai. Lai nodrošinātu pietiekamu gaisa padevi krāsnij ar jaudu līdz 35, pietiek ar to, ka telpā ir durvis vai atverams logs. Ja krāsns jauda ir lielāka par 35KW tad telpā jābūt ventilācijas kanāliem kuri šķērsgriezumā nav mazāki par 150 cm² Telpai kurā tiek uzstādīta krāsns jābūt aptuveni 4 m² uz 1 KW siltuma jaudas. Krāsni vēlams novietot tā, lai siltais gaiss maksimāli efektīvi izplatītos pa visu telpu. Krāsns ir jāuzstāda uz nedegoša paliktņa (metāla, ķieģeļu, betona) kura augstums ir aptuveni 0,2 m uz grīdas kurtuves priekšā ir jāuzstāda metāla plāksne 500x700 mm, ar garo pusi pret kurtuvi. Starp kurtuvi un tuvāko sienu attāluma jābūt ne mazāk kā 1,25m. Attālumam starp krāsni un sienām un citiem priekšmetiem jābūt ne mazākam par 1 m. Lai krāsnī veidotos laba vilkme, tās aizmugurējo daļu vajag pacelt no zemes 1-5°

5. Krāsns AVELON ekspluatācija

Uzmanību! Krāsns korpuss ir noklāts ar speciālu karstumizturīgu krāsu, kuras sacietēšana (polimerizācija) notiek krāsnij uzkarstot līdz 230° C, vairāku stundu laikā izdaloties nepatīkamam aromātam. Svarīgi! Pirms ekspluatācijas sākuma veikt vairākas kurināšanas labi vēdināmā telpā ar atvērtiem logiem un durvīm, līdz izzudīs specifiskā smaka.



Pirms ekspluatācija sākuma pārliedzinieties ,ka visas krāsns un dūmvada detaļas ir darba kārtībā.

Piepildiet kurtuvi ar malku kuras izmēri nepārsniedz dotās krāsns tehniskajā raksturojumā norādītos. Pirms krāsns iekuršanas ,uzstādiat gaisa plūsmas ventili un izplūdes gāzu ventili atvērtā stāvoklī-intensīvais režīms (zīm. 1;2).



Iekurot kurtuvē malku aizveriet durtiņas un aiztaisiat slēgmehānismu, pēc 2-5 min pārliedzinieties, ka uguns kuras un pieveriet gaisa plūsmas ventili un tikai pēc tam aizveriet izplūdes gāzu regulatoru , (zīm. 3;4), tādejādi krāsns no intensīvā režīma pāriet gazifikācijas režīmā. Šis režīms ir viss ekonomiskākais, efektīvākais un tas dod maksimālo DK.

Uzmanību! Intensīvais režīms nav pamata režīms ,tas paredzēts lai ievadītu krāsni ekonomiskajā režīmā (pamata režīms, gazifikācija) neievērojot šo rekomendāciju saruks krāsns kalpošanas laiks un sabojāsies karstumizturīgā krāsa.

Turpmāk regulējiat Jums vajadzīgo degšanas intensitāti ar abiem regulatoriem, pēc savas pieredzes , jo degšanas intensitāti ietekmē vairāki faktori : malkas kvalitāte, dūmvada iekārtojums , pagriezienu skaits un tā augstums, kā arī atmosfēras spiediens, vēja stiprums u.t.t. Lai pievienotu malku krāsns darbības laikā ,atveriet izplūdes gāzu regulatoru (aizmugurējā siena) pēc 2-3 min atveriet gaisa padeves ventili, tādejādi nodrošināsiet intensīvu degšanas režīmu un tad varat

atvērt durtiņas , lai pievienotu malku. Pēc malkas pievienošanas uzstādiēt regulatorus iepriekšējā stāvoklī.

Lai iztīrītu kurtuvi no pelnu pārpalikumiem pārlicinieties , ka krāsns ir izdegusi un atdzisusi , neizņemiet pelnus pilnībā, atstājiet vienmērīgu slāni aptuveni 50mm no krāsns apakšas. Tas ir svarīgi , lai neizdegtu konvekcijas caurules un paliktu siltumizolācijas slānis konvekcijas procesa uzturēšanai. Eksploatācijas laikā nav pieļaujams:

- Atstāt krāsni bez uzraudzības vai atstāt to nepilngadīgu bērnu uzraudzībā.
- Eksploatēt bojātu krāsni, ar bojātu dūmvadu.
- Izmantot neieteicamus kurināmā veidus , malku , kas ir lielāka par kurtuves izmēru.
- Novietot malku vai citus viegli degošus priekšmetus krāsns tuvumā vai uz tās.
- Kurināt krāsni ar atvērtām kurtuves durtiņām.
- Ilgstoši izmantot intensīvo režīmu

6. Kurināmais krāsniņ AVELON

Krāsns darbojas uz cietā kurināmā veidiem :koks, koksnes un kūdras briķetes, kurināmā granulas, koksnes atlikumi u.t.t.

Pamata kurināmā veids ir skaldīta sausa malka , mitrums ne vairāk par 20% Iespējams izmantot arī neskaldītu malku, apaļu kluču malku.

Nav pieļaujamas lietot šķidro un gāzveidīgo kurināmo kā arī akmeņogļu un tamlīdzīgi. Nav pieļaujams krāsni dedzināt : dažādas eļļas, plastmasu, gumiju un līdzīgus materiālus , kuru degšanas rezultātā izdalās kaitīgas vielas , kas piesārņo apkārtējo vidi. Kategoriski aizliegts pārveidot krāsni priekš citiem kurināmā veidiem , kas nav domāti dotajai krāsniņ , kā arī veikt izmaiņas krāsns konstrukcijā, detaļās un mezglos.

7. Prasības dūmvadam.

Saistībā ar to ,ka gazifikācijas rezultātā dūmvadā veidojas zema temperatūra , rodas kondensāts un agresīvas skābes, savukārt intensīvajā režīmā veidojas augstas temperatūras tādēļ dūmvadam ir augstas prasības: izturība pret agresīvu vidi , laba dūmu izvide , jābūt siltumizolācijas slānim ,kas nodrošina vilkmi. Svarīgi ,lai uzstādāmā dūmvada augstums nav mazāks par instrukcijā ieteikto ,kā arī dūmvadam jābūt noklātam ar siltumizolācijas , vietās kur dūmvads saskarsies ar auksto gaisu (neapsildāmās daļās, bēniņi, ārā u.t.t.).

Dūmvada uzstādīšana jāveic sertificētiem speciālistiem , jo no pareizas dūmvada uzstādīšanas būs atkarīga droša eksploatācija.